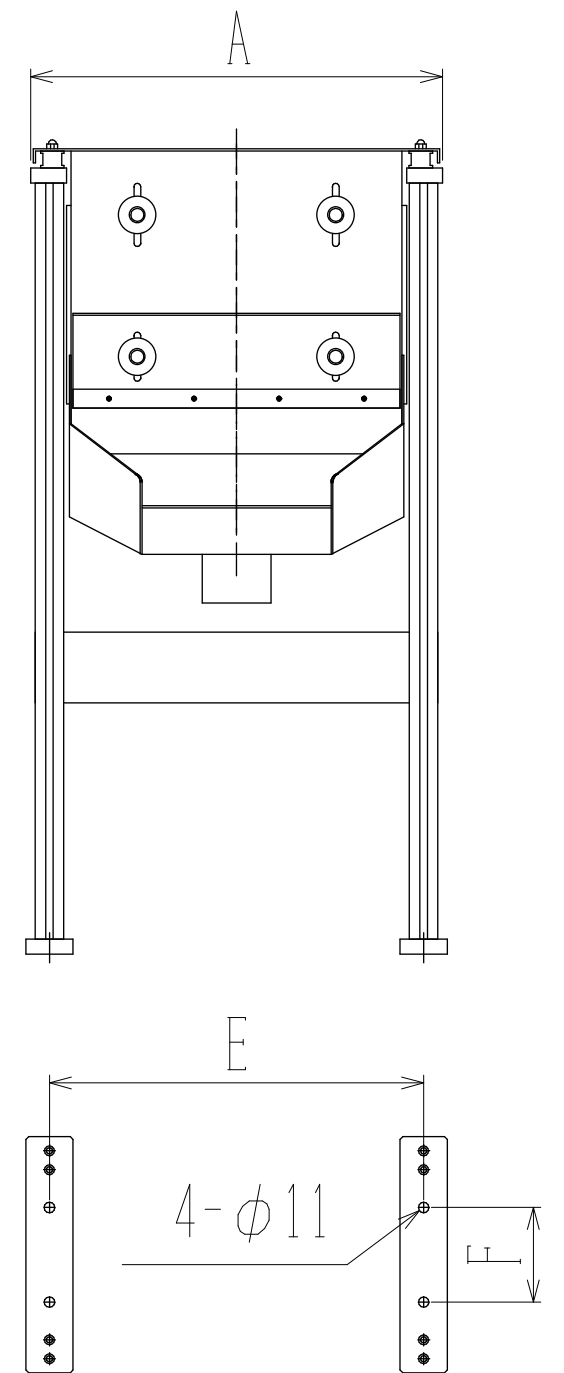
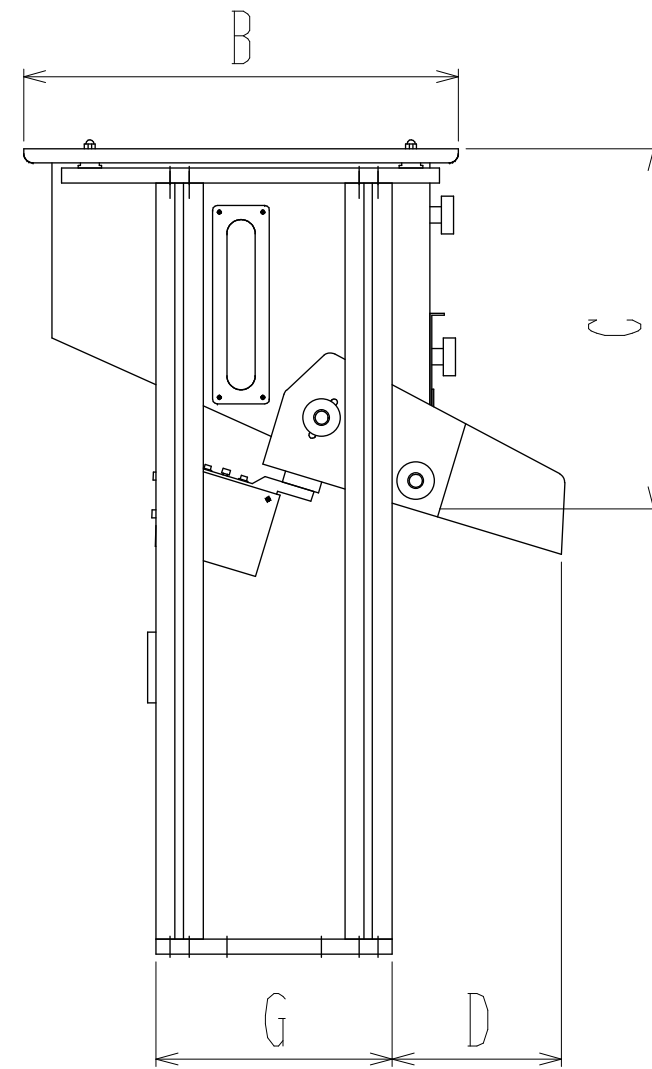
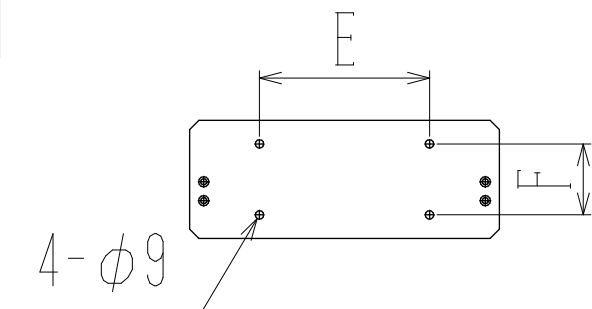
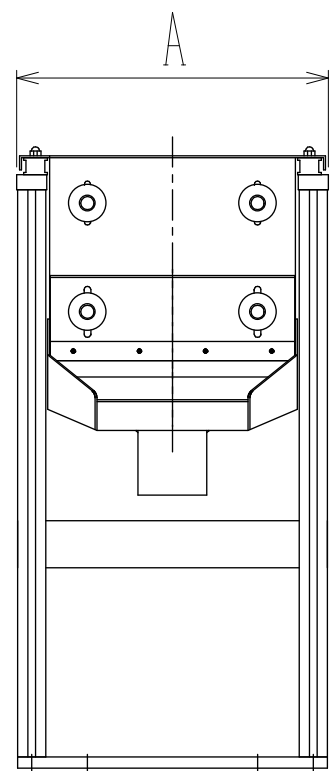
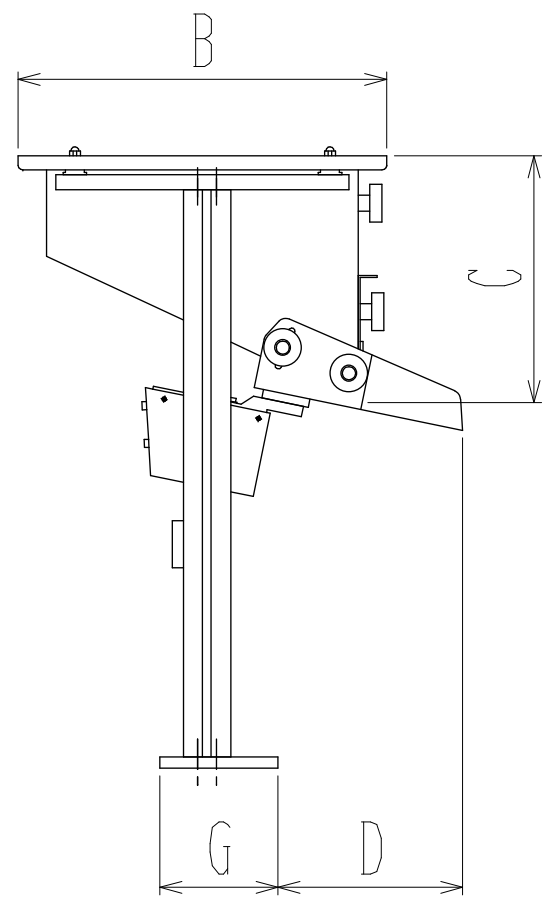


THP シリズ



| 形式<Model> | 仕様<Spec> | A | B | C | D | E | F | G | 電圧/V | 最大電流/A | 重量/kg |
|-----------|----------|-----|-----|-----|-----|-----|-----|-----|---------|---------|-------|
| THP-15 | | 324 | 390 | 260 | 200 | 180 | 75 | 125 | 100/200 | 1.4/0.7 | 18 |
| THP-30 | | 430 | 460 | 380 | 180 | 396 | 100 | 250 | 100/200 | 1.4/0.7 | 25 |