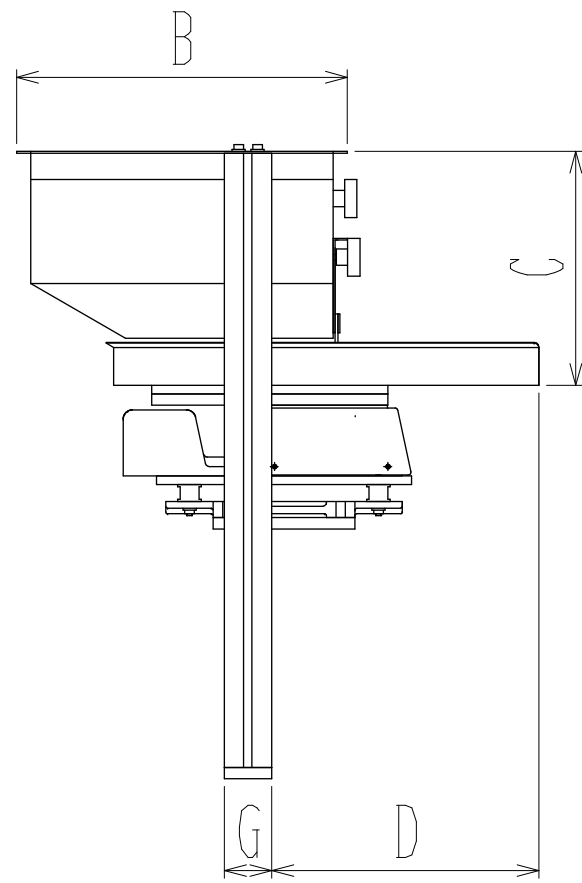
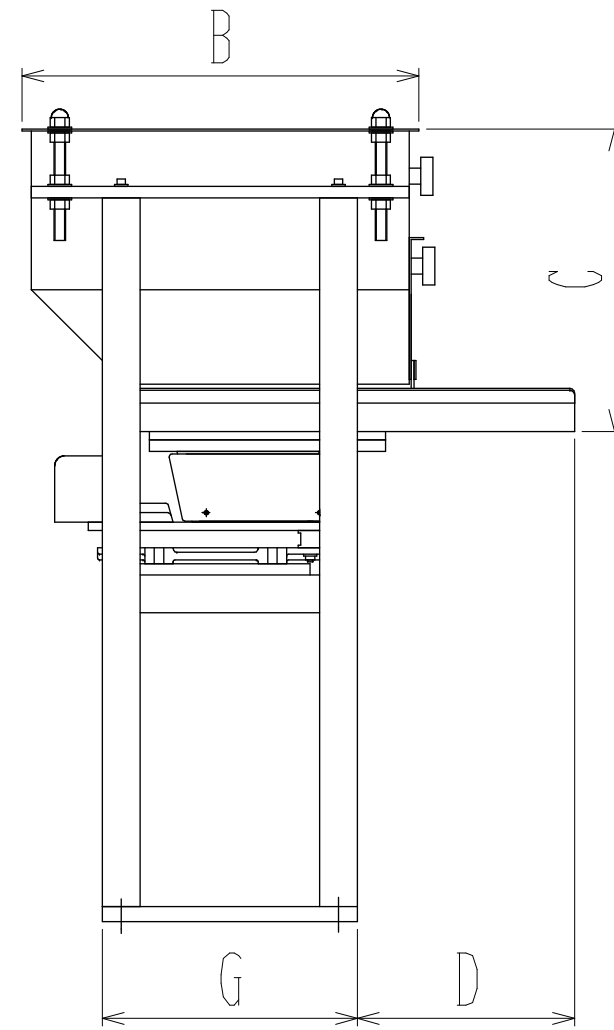
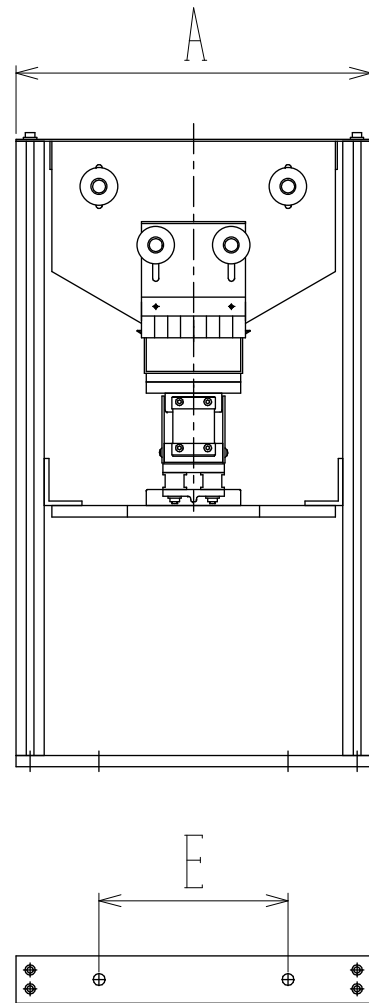


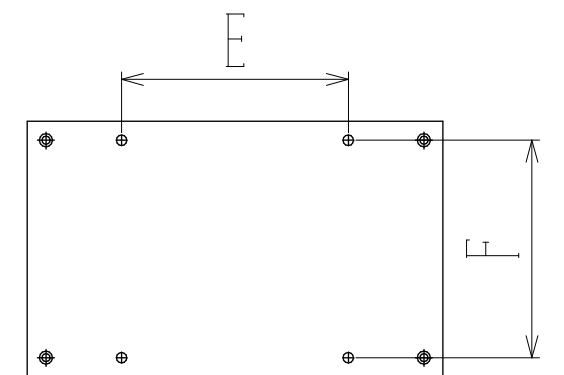
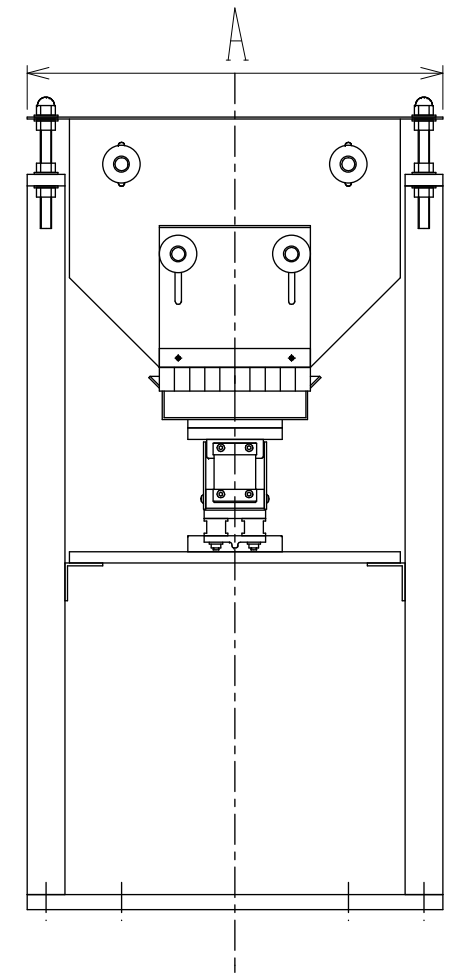
THL シリ-ス



THL-15



THL-30



形式<Model>	仕様<Spec>	A	B	C	D	E	F	G	電圧/V	最大電流/A	重量/kg
THL-15		376	350	250	285	200	-	50	100/200	1.4/0.7	18
THL-30		440	420	320	235	240	230	270	100/200	1.4/0.7	28